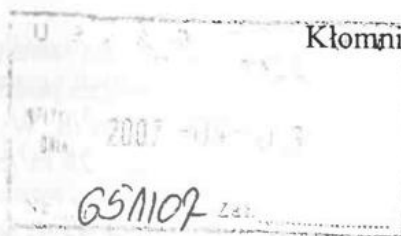


WÓJTA GMINY KLONNICE
powiat częstochowski
woj. śląskie
UG.7638/9-11/06/07



Kłomnice, dnia 2007-04-02

Decyzja niniejsza uprawomocniła się
w dniu 12.06.2007
Kłomnice, dnia 13.06.2007
podpis

DECYZJA

O ŚRODOWISKOWYCH UWARUNKOWANIACH ZGODNY NA REALIZACJĘ PRZEDSIĘWZIĘCIA

Na podstawie art. 46a ust. 1 i 7 pkt 4, art. 49 ust. 1, art. 48 ust. 2 pkt 1, ust. 3, w związku z art. 56 ustawy z dnia 27 kwietnia 2001r. Prawo ochrony środowiska (tekst jednolity Dz. U. Nr 129 z 2006r, poz. 902 z p.zm.), oraz art. 104 i art. 106 Kodeksu postępowania administracyjnego (Ustawa z dnia 14 czerwca 1960 r. jednolity tekst z 2000 r., Dz. U. Nr 98, poz. 1071 z p.zm.), po rozpatrzeniu wniosku Wójta Gminy Kruszyna z dnia 14.11.2006r (data złożenia 04.12.2006r.).

O R Z E K A M

określić środowiskowe uwarunkowania zgody na realizację przedsięwzięcia:

Włączenie istniejącej studni głębinowej zlokalizowanej w miejscowości Lgota Mała w układ istniejącego Ujęcia Wody w Kruszynie przy wykorzystaniu istniejącego wodociągu.

Środowiskowe uwarunkowania zgody dla przedsięwzięcia to:

I. Rodzaj i miejsce realizacji przedsięwzięcia

Przedsięwzięcie usytuowane jest na terenie Gminy Kruszyna w Powiecie Częstochowskim. Przedmiotem przedsięwzięcia jest włączenie istniejącej studni głębinowej zlokalizowanej w miejscowości Lgota Mała z wykorzystaniem istniejącego wodociągu w układ technologiczny istniejącego ujęcia wody w Kruszynie oraz budowę nowych odcinków rurociągów łączących o średnicy Dn 150mm i długościach odpowiednio 66m i 148m. Działki nr 2167/1, 2167/5, 2167/9 – Lgota Mała, 1415/3, 1415/4 – Kruszyna.. Powodem realizacji przedsięwzięcia jest poprawa jakości wody z ujęcia w Kruszynie (obecnie w wodzie przekroczona jest zawartość azotanów)

II. Zakres inwestycji będzie obejmował:

- Od studni głębinowej na ujęciu w Lgocie Małej do istniejącej gminnej sieci wodociągowej zaprojektowano nowy odcinek rurociągu o średnicy Dn150 PVC i długości 66m;
- Woda z ujęcia w Lgocie Małej za pomocą istniejącej sieci wodociągowej kierowana będzie do ujęcia w Kruszynie. W Kruszynie od sieci gminnej do komory zasuw przy zbiornikach magazynowych wody zaprojektowano nowy rurociąg o średnicy Dn 150 PVC i długości 148m.
- Woda z ujęcia w Lgocie Małej za pomocą projektowanych i istniejących rurociągów dostarczana będzie do zbiorników magazynowych wody znajdujących się na ujęciu wody w Kruszynie. W zbiornikach nastąpi wymieszanie wody z dwóch ujęć o różnej zawartości azotanów i woda podawana do sieci wodociągowej będzie posiadała parametry zgodne z Rozporządzeniem Ministra Zdrowia z dnia 19.11.2002r.



Zgodność odpisu z oryginałem
stwierdzam

Kruszyna, dn. 14.06.2007 r.
str. od 1 do 4

Wójta
mgr inż. Zbigniew Zasepa

- Na ujęciu w Lgocie Małej dla ewentualnej dezynfekcji studni i rurociągów zaprojektowano zespół dozowania podchlorynu sodu. Wydajność studni w Lgocie Małej $Q = 30 \text{ m}^3/\text{h}$, $Q_{\text{max}} = 42 \text{ m}^3/\text{h}$. Wydajność ujęcia Wody w Kruszynie $Q = 53 \text{ m}^3/\text{h}$ w tym: - studnia nr 1: $Q = 28 \text{ m}^3/\text{h}$, - studnia nr 2: $Q = 25 \text{ m}^3/\text{h}$.

III. Warunki wykorzystywania terenu w fazie realizacji i eksploatacji, ze szczególnym uwzględnieniem konieczności ochrony cennych wartości przyrodniczych, zasobów naturalnych i zabytków oraz ograniczenia uciążliwości dla terenów sąsiednich:

III.1 Warunki wykorzystania terenu w fazie realizacji:

Planowane przedsięwzięcie będzie realizowane na terenie gminy Kruszyna. Inwestycja nie będzie realizowana w obszarach cennych zbiorowisk roślinnych, siedlisk ptaków i zwierząt.

III.2 Warunki wykorzystania terenu w fazie eksploatacji.

Warunki w fazie eksploatacji nie zostaną zmienione w odniesieniu do stanu sprzed realizacji inwestycji. Nie przewiduje się trwałego zajęcia terenu.

IV. Wymagania dotyczące ochrony środowiska konieczne do uwzględnienia w projekcie budowlanym:

- 1) W przypadku konieczności odwodnienia wykopów budowlanych przed przystąpieniem do realizacji inwestycji należy uzyskać pozwolenie wodnoprawne na odwodnienie wykopów budowlanych zgodnie z art. 122 ust 1 pkt 8 ustawy z dnia 18 lipca 2001r, Prawo wodne (Dz.U. Nr 115 poz 1229 z póź. zm.). Pozwolenie wodnoprawne nie jest wymagane jeżeli zasięg leja depresyjnego nie wykracza poza granice terenu, którego zakład jest właścicielem.
- 2) Budowa wodociągu oraz jego ewentualna likwidacja prowadzona będzie w sposób minimalizujący emisję niezorganizowaną.
- 3) Prowadzić roboty ziemne w sposób wykluczający zniszczenia powierzchni biologicznie czynnej i istniejącej szaty roślinnej.
- 4) Ścieki bytowe z zaplecza budowy gromadzić w szczelnym bezodpływowym zbiorniku i wywozić do urządzeń oczyszczających - oczyszczalni ścieków.
- 5) Powstałe odpady w trakcie budowy i eksploatacji należy gromadzić selektywnie w pojemnikach, na odpowiednio przygotowanych miejscach i sukcesywnie wywozić z terenu realizacji przedsięwzięcia.
- 6) Projekt budowlany przebudowy w/w wodociągu należy opracować zgodnie z wymaganiami rozporządzenia Ministra Infrastruktury z dnia 3 lipca 2003r w sprawie szczegółowego zakresu i formy projektu budowlanego (Dz. U. Nr 120, poz. 1133).
- 7) Rozwiązania projektowe, techniczne i technologiczne zastosowane w w/w projekcie budowlanym winny uwzględniać założenia zawarte w przedłożonej informacji o planowanym przedsięwzięciu oraz wymagania obowiązujących norm i przepisów w tym m.in. rozporządzenia ustawy z dnia 7 czerwca 2001r. o zbiorowym zaopatrzeniu w wodę i zbiorowym odprowadzeniu ścieków (tekst jednolity Dz.U. Nr 123 z 2006r. poz. 858).
- 8) W projekcie budowlanym należy określić sposób zagospodarowania mas ziemnych usuwanych lub przemieszczanych w związku z realizacją inwestycji.
- 9) Ustalona ilość wody pobieranej w studni w Lgocie Małej wynosi $Q=30\text{m}^3/\text{h}$ przy $Q_{\text{max}} = 42 \text{ m}^3/\text{h}$.
- 10) Rurociąg zewnętrzny podchlorynu sodu umieszczony zostanie w rurze ochronnej, a zbiornik podchlorynu sodu umieszczony będzie w dodatkowym zbiorniku w celu ochrony przed możliwością wycieku.

11) zastosowane materiały powinny posiadać aprobatę techniczną właściwej jednostki aprobowanej stwierdzającej o dopuszczeniu ich do obrotu i stosowania.

Wnioskodawca jest zobowiązany do:

1. uzyskania decyzji o pozwoleniu na budowę obiektu budowlanego na podstawie ustawy z dnia 7 lipca 1994r – Prawo budowlane (tekst jednolity z 2003r Dz.U. Nr 207 poz 2016)
2. zapobiegania, ograniczenia, monitorowania oddziaływania na środowisko a także do wykonania kompensacji przyrodniczej
3. Rozwiązania projektowe inwestycji winny gwarantować ograniczenie jej negatywnego oddziaływania na środowisko do terenu działki przeznaczonej pod jej budowę

UZASADNIENIE

Wójt Gminy Kruszyna (zgodnie z postanowieniem Samorządowego Kolegium Odwoławczego w Częstochowie nr SKO.0812/I/2/89/2006 z dnia 27.11.2006r.) zwrócił się, z wnioskiem o wydanie decyzji o środowiskowych uwarunkowaniach zgodny na realizację przedsięwzięcia polegającego na włączeniu istniejącej studni głębinowej zlokalizowanej w miejscowości Lgota Mała w układ technologiczny istniejącego ujęcia wody w Kruszynie przy wykorzystaniu istniejącego wodociągu.

Zgodnie z art. 46a ust 5 ustawy z dnia 27 kwietnia 2001r prawo ochrony środowiska (tekst jednolity Dz. U. Nr 129 z 2006r, poz. 902 z p.zm.) strony postępowania zostały powiadomione o toczącym się postępowaniu administracyjnym. W terminach podanych w zawiadomieniu oraz obwieszczeniach nie wpłynęły uwagi i wnioski od społeczeństwa.

Zamierzone przedsięwzięcie, zgodne z § 3 ust 1 pkt 63 i 65 Rozporządzenia Rady Ministrów dnia 9 listopada 2004 w sprawie określenia rodzajów przedsięwzięć mogących znacząco oddziaływać na środowisko oraz szczegółowych uwarunkowań związanych z kwalifikowaniem przedsięwzięcia do sporządzenia raportu o oddziaływaniu na środowisko (Dz.U Nr 257, poz 2573 z 2004r oraz Dz.U. Nr 92 poz 769 z 2005r) zaliczone jest do przedsięwzięć mogących znacząco oddziaływać na środowisko dla których sporządzenie raportu może być wymagane.

W dniu 13.12.2006r tutejszy organ wystąpił o opinię do Starosty Częstochowskiego oraz Państwowego Inspektora Sanitarnego w Częstochowie w przedmiocie obowiązku sporządzenia przez inwestora raportu o oddziaływaniu przedsięwzięcia na środowisko. Starosta Częstochowski postanowieniem znak OSV7633-172/06/07 z dnia 05.02.2007r (data wpływu 08.02.2007r.), jak również Państwowy Powiatowy Inspektor Sanitarny w Częstochowie postanowieniem znak NS-NZ-523-266/07 z dnia 30.01.2007r (data wpływu 09.02.2007r) uznali, że przedsięwzięcie nie wymaga opracowania raportu. Ostatecznym postanowieniem znak UG.7638/9-9/06/07 z dnia 15.02.2007r w oparciu o opinie zawarte w w/w postanowieniach tut. organ stwierdził brak obowiązku sporządzenia przez inwestora raportu.

Pismem znak UG.7638/9-10/06/07 z dnia 15.02.2007r tut organ wystąpił do Starosty Częstochowskiego oraz Państwowego Powiatowego Inspektora Sanitarnego w Częstochowie o uzgodnienie uwarunkowań środowiskowych dla przedmiotowej inwestycji. Starosta Częstochowski postanowieniem znak O.Ś.III.7633-41/07 z dnia 28.02.2007r (data wpływu 12.03.2007r) oraz Państwowy Powiatowy Inspektorat Sanitarny w Częstochowie postanowieniem znak NS – NZ-524-153/07 z dnia 05.03.2006r (data wpływu 19.03.2007r) przedłożyły uzgodnienia środowiskowych uwarunkowań dla przedmiotowego przedsięwzięcia.

Po rozpatrzeniu całokształtu materiału dowodowego zgromadzonego w przedmiotowej sprawie oraz w oparciu o powołane na wstępie przepisy ustawowe, orzeczono jak w sentencji decyzji.

Pouczenie

Od niniejszej decyzji służy stronom prawo wniesienia odwołania do Samorządowego Kolegium Odwoławczego w Częstochowie za pośrednictwem Wójta Gminy Kłomnice w terminie 14 dni od daty jej doręczenia.

Decyzja o środowiskowych uwarunkowaniach zgody na realizację przedsięwzięcia nie rodzi praw do terenu oraz nie narusza prawa własności i uprawnień osób trzecich.

Decyzja o środowiskowych uwarunkowaniach zgodny na realizację przedsięwzięcia nie uprawnia do wycinki drzew.

Decyzję o środowiskowych uwarunkowaniach dołącza się do wniosku o wydanie decyzji, o której mowa w art. 46 ust 4 ustawy z dnia 27 kwietnia 2001r Prawo ochrony środowiska, przy czym wniosek ten powinien być złożony nie później niż przed upływem 2 lat od dnia w którym decyzja o środowiskowych uwarunkowaniach stała się ostateczna. Wskazany powyżej termin może ulec wydłużeniu o dwa lata, jeżeli realizacja planowanego przedsięwzięcia mogącego znacząco oddziaływać na środowisko przebiega etapowo oraz nie zmieniały się warunki określone w decyzji o środowiskowych uwarunkowaniach.

W załączeniu

Wniosek zawierający informację ekologiczną



mgr Adam Zając

Otrzymują:

1. Wójt Gminy Kruszyna, ul. Kmicica 5, 42-282 Kruszyna.
2. Zarząd Dróg Wojewódzkich w Katowicach, ul. Lechicka 24, 40-609 Katowice.
3. Zięba Władysław i Zięba Apolonia
4. Rorat Kazimierz
5. Bartkowski Mieczysław i Helena
6. Maj Tomasz i Agnieszka
7. Generalna Dyrekcja Dróg Krajowych i Autostrad, ul. Myśliwska 5, 40-017 Katowice.
8. Barda Jarosław i Adrianna
9. Powiatowy Zarząd Dróg w Częstochowie, ul. Jana III Sobieskiego 9, 42-217 Częstochowie.
10. a/a

Do wiadomości:

1. Starostwo Powiatowe w Częstochowie, ul. Sobieskiego 9, 42-200 Częstochowa
2. Powiatowy Inspektor Sanitarny w Częstochowie, ul. Gminna 42, 42-221 Częstochowa

WYKAZ STALI DO RYS. PZT 3						
Nr elem.	Nazwa elem.	Długość	Ilość	Długość całk.	Masa	Masa całk.
		[mm]	[szt.]	[m]	[kg/szt]	[kg]
BRAMA B1- 1kpl.						
1	L 50x50x6	1530	4	6,12	6,84	27,36
2	L 50x50x6	1500	4	6,00	6,71	26,82
3	L 50x50x6	1430	2	2,86	6,39	12,78
4	bl. 3x360	1450	2	2,90	12,29	24,59
5	plask. 25x4	1085	28	30,38	0,85	23,85
6	zawias "s1"	-	4	-	0,40	1,60
7	rura ϕ 108x4,0	2400	2	4,80	24,72	49,44
8	bl.3x104	104	2	0,21	0,25	0,51
Razem [kg]						166,94
Dodatek na spoiny 1%						1,67
Masa całkowita [kg]						168,61

MAPA DO CELÓW PROJEKTOWYCH

WOJ. ŚLĄSKIE, LGOTA MAŁA
OBREB LGOTA MAŁA, KM 2.4
DZIAŁKI NR 2167/1, 2167/5
MAPA NR 512.113.251

SKALA 1:1000
PRZEDSIĘBIORSTWO USŁUG GEODEZYJNYCH „MR”

W skrajnych latach PZUP brak informacji o projektowanych przebiegach uzbrojenia terenu
03.11.2006
Tłata
Podpis

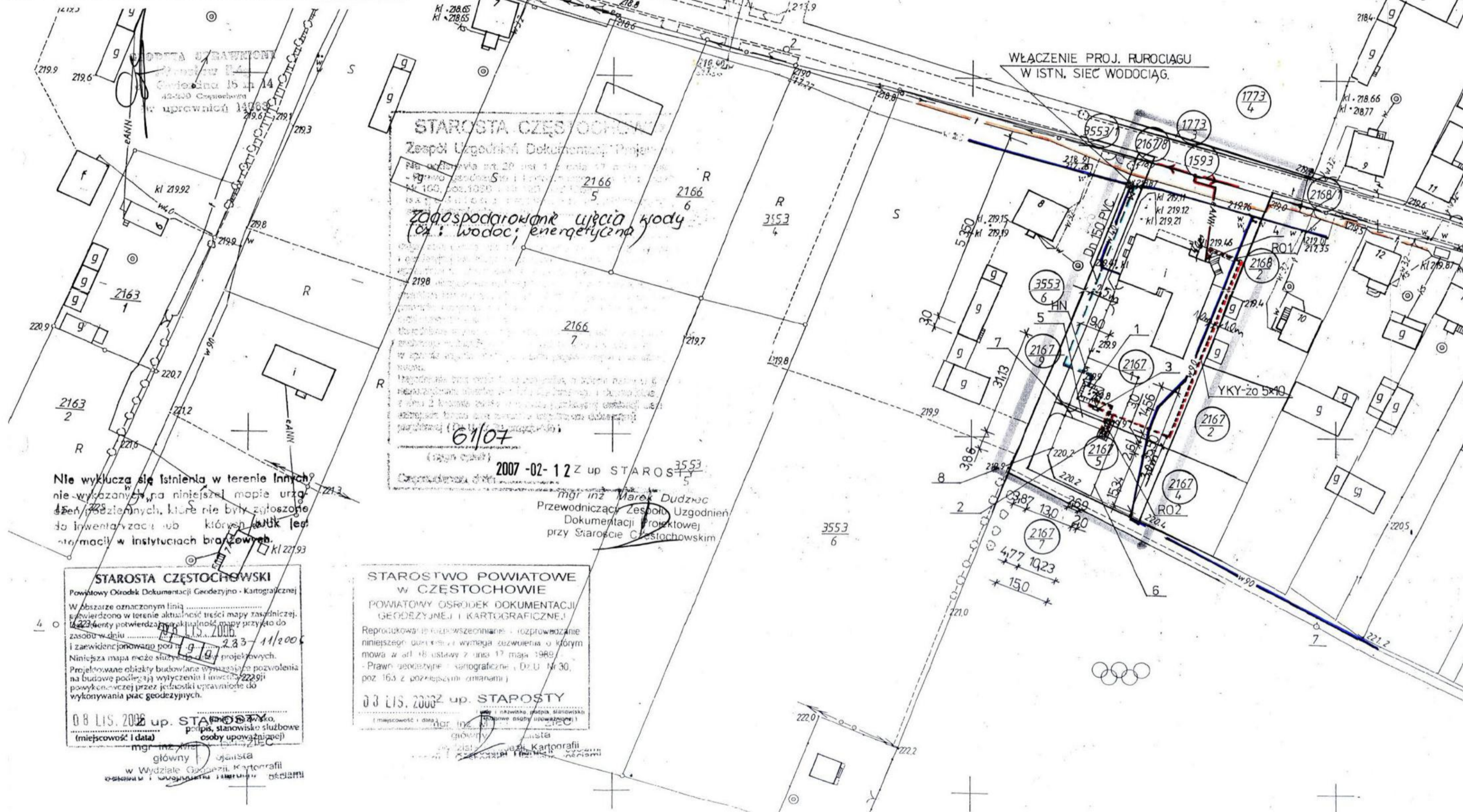
Zaplanowano pod względem zgodności z przepisami bezpieczeństwa i higieny pracy oraz wymaganiami ergonomii:
1) bez zastrzeżeń
2) z zastrzeżeniem wymiarów w zakresie celni
16.09/2
30.06.2007
Podpis
inż. Jerzy Witekowski
Rzeszowska 40
42-200 Częstochowa
tel. (034) 3751173

**PLAN ZAGOSPODAROWANIA TERENU
UJĘCIE WODY W LGOCIE MAŁEJ
SKALA 1:1000**



- LEGENDA:**
- 1 - ISTN. STUDNIA GŁĘBINOWA
 - 2 - PROJ. OBUDOWA CHLORATORA
 - 3 - PROJ. ROZDZIELNICA ZASILAJĄCA-STEROWNICZA UJĘCIA WODY
 - 4 - PROJ. SKRZYŃKA POMIAROWA SP WRAZ Z ISTNIEJĄCYM ZŁĄCZEM KABLOWYM ZK OSP
 - 5 - PROJ. DROGA WEWN. SZER. 3,0m
 - 6 - PROJ. OGRÓDZENIE
 - 7 - PROJ. BRAMA
 - 8 - ISTN. OGRÓDZENIE DO PRZEBUDOWY
 - RO1,RO2 - RURA OCHRONNA TYPU SRS 160 PROD. AROT
 - HN - HYDRANT NAZIEMNY Dn80

- ⊗ Zasuwa odcinająca
- ISTNIEJĄCY WODOCIĄG
- PROJ. RUROCIĄG WODY
- PROJ. RUROCIĄG PODCHLORYNU SODU DN 15 PE W RURZE OCHRONNEJ DN 50 PE
- ISTNIEJĄCY LINIA TELEFONICZNA
- ISTNIEJĄCA KANALIZACJA
- ISTNIEJĄCY KABEL ENERGETYCZNY
- ISTNIEJĄCA NAPIEWTRZNA LINIA NN
- PROJEKTOWANY KABEL ENERGETYCZNY
- RURA OSŁONOWA DLA KABLA



Nie wyklucza się istnienia w terenie innych nie wyznaczonych na niniejszej mapie urządzeń technicznych, które nie były zgłoszone do Inwentaryzacji lub których właściciele nie mają w instytucjach branżowych.

STAROSTA CZĘSTOCHOWSKI
Powiatowy Ośrodek Dokumentacji Geodezyjno-Kartograficznej
W obszarze oznaczonym linią...
08 LIS. 2006 up. STABOBY
(miejscowość i data)
mgr inż. Jacek Karporali
główny inżynier
w Wydziale Geodezji i Kartografii

**STAROSTWO POWIATOWE
W CZĘSTOCHOWIE**
POWIATOWY OŚRODEK DOKUMENTACJI
GEODEZYJNEJ I KARTOGRAFICZNEJ
Reprodukcja jest dopuszczalna...
03 LIS. 2006 up. STAPOSTY

2007-02-12Z up STAROS...
mgr inż. Marek Dudzic
Przewodniczący Zespołu Uzgodnień
Dokumentacji Projektowej
przy Staroście Częstochowskim

DYNAMIK FILTR		Zakład Usług Inżynierskich Sanitarnej "DYNAMIK FILTR" Naceln i Wspólnicy Spółka Jawna 42-200 Częstochowa ul. 66/143/157 tel./fax: 034 365-86-08/365-93-06 e-mail: filtr@dynamikfiltr.pl	
ZADANIE: WŁĄCZENIE ISTNIEJĄCEJ STUDNII GŁĘBINOWEJ ZLOKALIZOWANEJ W MIEJSC. LGOTA MAŁA W UKŁAD TECHNOLOGICZNY ISTNIEJĄCEGO UJĘCIA WODY W KRUSZYNIE PRZY WYKORZYSTANIU ISTNIEJĄCEGO WODOCIĄGU - PROJEKT ZAGOSPODAROWANIA TERENU			
OBIEKT: UJĘCIE WODY W MIEJSCOWOŚCI LGOTA MAŁA		STADIUM DOKUMENTACJI	P.B.
INWESTOR: GMINA KRUSZYNA 42-282 KRUSZYNA, ul. Kosciuszki 1		SKALA	1:1000
NAZWA RYSUNKU: PLAN ZAGOSPODAROWANIA TERENU			
PROJEKCIJSTWA	NR LISTOWENIA	PODPIIS	DATA
mgr inż. Matgorzata SOBOCINSKA-SZAFRAN	SLK/1029/PWOK/05	<i>Matgorzata</i>	11.2006
mgr inż. Teresa SYC	SLK/1030/PWOS/05	<i>Teresa</i>	11.2006
mgr inż. Paweł BLADY	SLK/0366/PWOC/04	<i>Pawel</i>	11.2006
SZEROKOŚĆ: PZT-1A			
inż. Tadeusz KORZEKWA	AJ-83861/32/1999/80	<i>Tadeusz</i>	11.2006
inż. Jerzy WIECKOWSKI	182/2001	<i>Jerzy</i>	11.2006
mgr inż. Tadeusz KITALA	UAN-VIII/7342/210/92	<i>Tadeusz</i>	11.2006

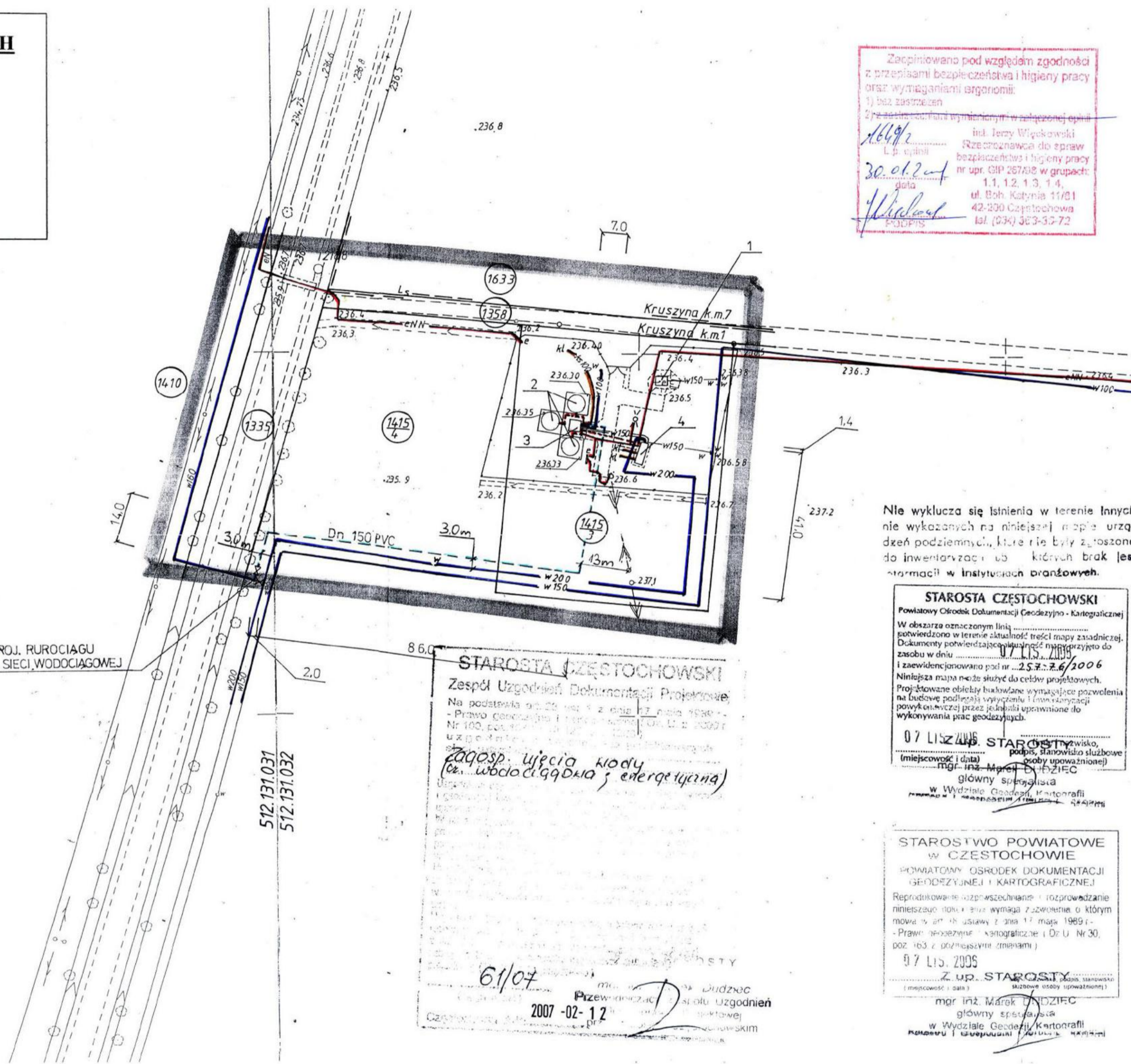
MAPA DO CELÓWPROJEKTOWYCH

WOJ. ŚLĄSKIE, KRUSZYNA
 OBREB KRUSZYNA, KM 1
 DZIAŁKA NR 1415/3, 1415/4
 MAPA NR 512.131.031
 512.131.032
 SKALA 1:1000
 PRZEDSIĘBIORSTWO USŁUG GEODEZYJNYCH „MR”

W materiałach PZUDP brak informacji o projektowanych przebiegach uzbrojenia terenu
 Data: 03.11.2006r. Podpis: [Signature]

OPRACZKA SPRAWNOŚĆ
 [Signature]
 14.11.2006
 [Signature]

WŁĄCZENIE PROJ. RUROCIĄGU WODY DO ISTN. SIECI WODOCIĄGOWEJ



Zapewniono pod względem zgodności z przepisami bezpieczeństwa i higieny pracy oraz wymaganiami ergonomii:
 1) bez zastrzeżeń
 2) z zastrzeżeniami w załączonej opinii
 16.11.2006
 Lp. opinii: 30.01.2007
 inż. Jerzy Więckowski
 Rzeczoznawca ds. spraw bezpieczeństwa i higieny pracy
 nr upr. GIP 267318 w grupach:
 1.1, 1.2, 1.3, 1.4,
 ul. Boh. Katyńia 11/81
 42-200 Częstochowa
 tel. (034) 363-32-72

PLAN ZAGOSPODAROWANIA TERENU
 UJĘCIE WODY W KRUSZYNIE
 SKALA 1:1000



- LEGENDA:
 1 - ISTN. STUDNIA GŁĘBINOWA NR1
 2 - ISTN. ZBIORNIKI MAGAZYNOWE WODY
 3 - ISTN. KOMORA ZASUW
 4 - ISTN. BUDYNEK POMPOWNI SIECIOWEJ

- ⊗ Zasuwa odcinająca
 — ISTN. RUROCIĄG WODY
 - - - PROJ. RUROCIĄG WODY
 — ISTNIEJĄCA KANALIZACJA
 — ISTN. KABLE ZASILAJĄCE I STEROWNICZE
 - - - PROJ. KABLE ZASILAJĄCE I STEROWNICZE

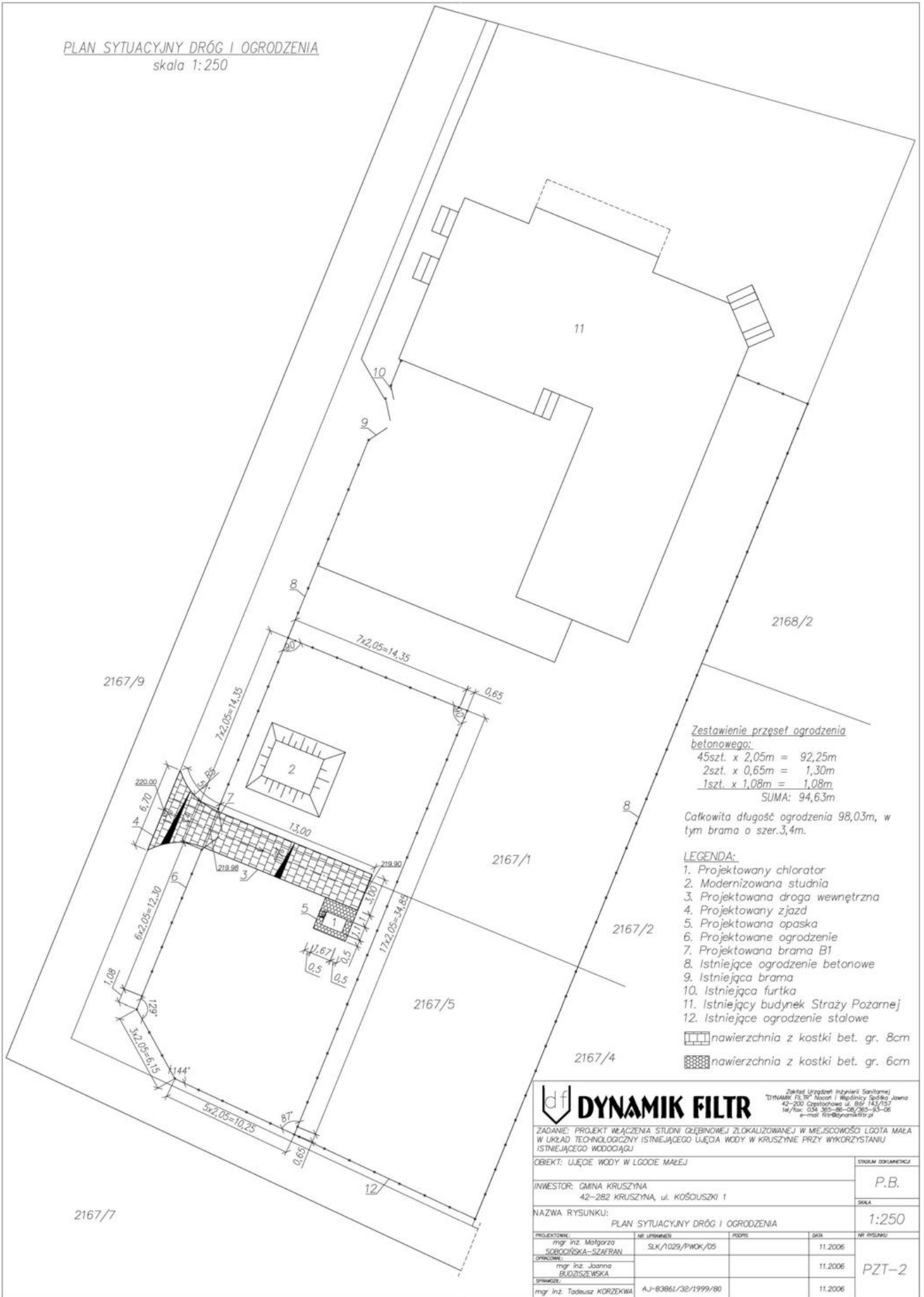
Nie wyklucza się istnienia w terenie innych nie wykazanych na niniejszej mapie urządzeń podziemnych, które nie były zgłoszone do inwentaryzacji, oś których brak jest informacji w istniejących planach.

STAROSTA CZĘSTOCHOWSKI
 Powiatowy Ośrodek Dokumentacji Geodezyjno-Kartograficznej
 W obszarze oznaczonym linią potwierdzono w terenie aktualność treści mapy zasadniczej. Dokumenty potwierdzające aktualność mapy przysto do zniszczenia w dniu 07.11.2006
 I zawiadczono pod nr 25.7.2.6/2006
 Niniejsza mapa może służyć do celów projektowych. Projektowane obiekty budowlane wymagają pozwolenia na budowę podlegającego wytyczeniu i inwentaryzacji powykonywanej przez jednostki uprawnione do wykonywania prac geodezyjnych.
 07 LISZ 2006
 [Signature] STAROSTY
 (miejscowość i data) (tytuł i nazwa urzędu)
 [Signature] STAROSTY
 (miejscowość i data) (tytuł i nazwa urzędu)
 [Signature] STAROSTY
 (miejscowość i data) (tytuł i nazwa urzędu)
 W Wydziale Geodezji i Kartografii

STAROSTWO POWIATOWE W CZĘSTOCHOWIE
 POWIATOWY OŚRODEK DOKUMENTACJI GEODEZYJNEJ I KARTOGRAFICZNEJ
 Reprodukowanie rozpowszechnianie i rozprowadzanie niniejszego planu jest zabronione z zastrzeżeniem o którym mowa w art. 15 ustawy z dnia 17 maja 1989 r. - Prawo geodezyjne i kartograficzne i Dz.U. Nr 30, poz. 163 z późniejszymi zmianami.
 07 LISZ 2006
 [Signature] STAROSTY
 (miejscowość i data) (tytuł i nazwa urzędu)
 [Signature] STAROSTY
 (miejscowość i data) (tytuł i nazwa urzędu)
 [Signature] STAROSTY
 (miejscowość i data) (tytuł i nazwa urzędu)
 W Wydziale Geodezji i Kartografii

DYNAMIK FILTR		Zakład Urządzeń Inżynierii Sanitarnej "DYNAMIK FILTR" Naceln i Wspólnicy Spółka Jawna 42-200 Częstochowa ul. Bof 143/157 tel./fax: 034 365-86-08/365-93-06 e-mail: filtr@dynamikfiltr.pl	
ZADANIE: WŁĄCZENIE ISTNIEJĄCEJ STUDNI GŁĘBINOWEJ ZLOKALIZOWANEJ W MIEJSC. LGOTA MAŁA W UKŁAD TECHNOLOGICZNY ISTNIEJĄCEGO UJĘCIA WODY W KRUSZYNIE PRZY WYKORZYSTANIU ISTNIEJĄCEGO WODOCIĄGU - PROJEKT ZAGOSPODAROWANIA TERENU			
OBIEKT: UJĘCIE WODY W MIEJSCOWOŚCI KRUSZYNA		STADIUM DOKUMENTACJI: P.B.	
INWESTOR: GMINA KRUSZYNA 42-282 KRUSZYNA, ul. Kościuszki 1		SKALA: 1:1000	
NAZWA RYSUNKU: PLAN ZAGOSPODAROWANIA TERENU		PZT-1f	
PROJEKTOWAŁ: mgr inż. Małgorzata SOBOCINSKA-SZAFRAN	NR UPRAWNIEN: SLK/1029/PWOK/05	PODPIS: [Signature]	DATA: 11.2006
mgr inż. Teresa SYC	SLK/1030/PWOS/05	[Signature]	11.2006
mgr inż. Paweł BŁADY	SLK/0366/PWOE/04	[Signature]	11.2006
SPRAWDZIŁ: inż. Tadeusz KORZEKWA	AJ-83861/32/1999/80	[Signature]	11.2006
inż. Jerzy WIECKOWSKI	182/2001	[Signature]	11.2006
mgr inż. Tadeusz KITALA	UAN-VIII/7342/210/92	[Signature]	11.2006

PLAN SYTUACYJNY DRÓG I OGRODZENIA
skala 1:250



Zestawienie przęseł ogrodzenia betonowego:

45szt. x 2,05m = 92,25m
2szt. x 0,65m = 1,30m
1szt. x 1,08m = 1,08m
SUMA: 94,63m

Całkowita długość ogrodzenia 98,03m, w tym brama o szer.3,4m.

LEGENDA:

1. Projektowany chlorator
2. Modernizowana studnia
3. Projektowana droga wewnętrzna
4. Projektowany zjazd
5. Projektowana opaska
6. Projektowane ogrodzenie
7. Projektowana brama B1
8. Istniejące ogrodzenie betonowe
9. Istniejąca brama
10. Istniejąca furтка
11. Istniejący budynek Straży Pożarnej
12. Istniejące ogrodzenie stalowe

nawierzchnia z kostki bet. gr. 8cm

nawierzchnia z kostki bet. gr. 6cm

df DYNAMIK FILTR

Zakład Usług Inżynierski Sądowej
"DYNAMIK FILTR" Nowotki i Wspólnicy Spółka Jawna
42-200 Częstochowa ul. Bór 143/152
tel./fax: 034 365-26-06/365-83-06
e-mail: fil@dyfiltr.pl

ZADANIE: PROJEKT WŁĄCZENIA STUDIUM GŁĘBINOWEJ ZLOKALIZOWANEJ W MIEJSCOWOŚCI ŁGOTA MAŁA W UKŁAD TECHNOLOGICZNY ISTNIEJĄCEGO WJĘCIA WODY W KRUSZYNIE PRZY WYKORZYSTANIU ISTNIEJĄCEGO WODODCIĄGU

OBIEKT: WJĘCIE WODY W ŁGODIE MAŁEJ

STADIUM ODRZĄDZENIA

INWESTOR: GMINA KRUSZYNA
42-282 KRUSZYNA, ul. KOŚCIUSZKI 1

P.B.

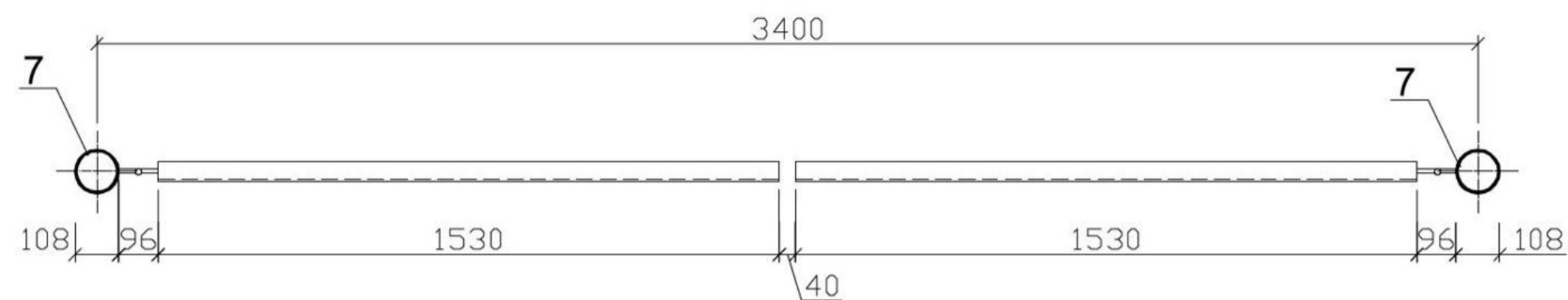
NAZWA RYSUNKU: PLAN SYTUACYJNY DRÓG I OGRODZENIA

SKALA
1:250

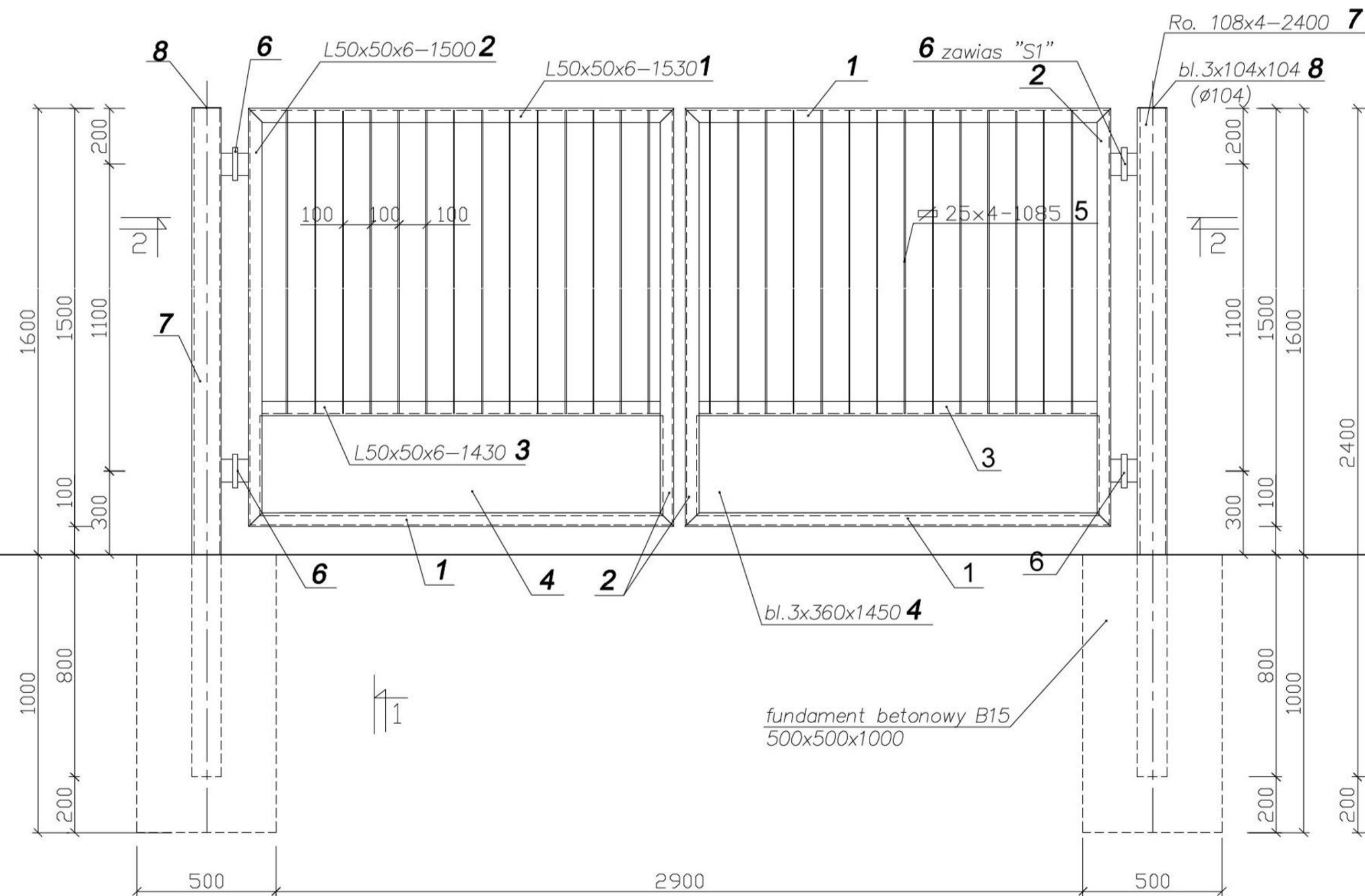
PROJEKTOWAŁ:	MIŁ. UPMIENIEN:	PODS:	DATA:	MIŁ. PROJEKTU:
mgr inż. Małgorzata SOBOCIŃSKA-SZAFRAN	SLK/1029/PWOK/05		11.2006	PZT-2
mgr inż. Joanna BUDZISZEWSKA			11.2006	
mgr inż. Tadeusz KORZEKWA	AJ-83861/32/1999/80		11.2006	

2167/7

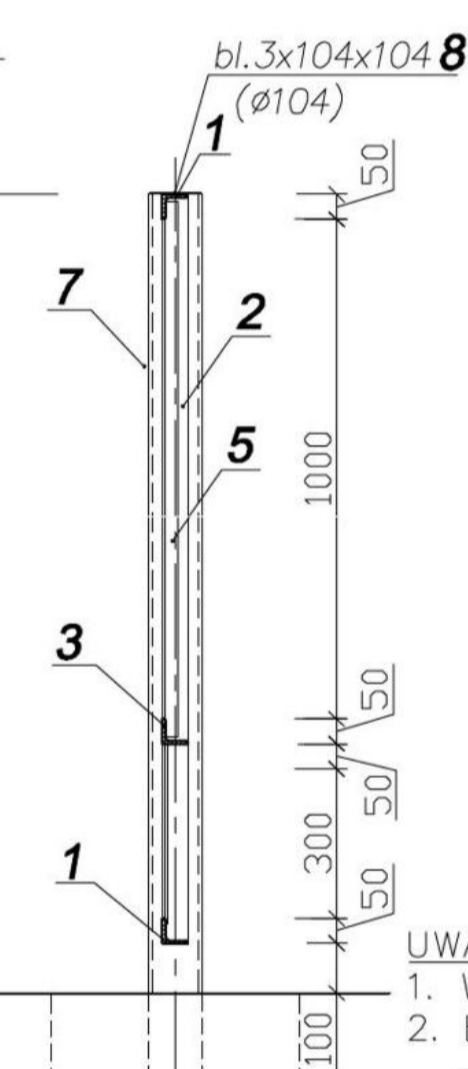
PRZEKRÓJ 2-2
skala 1:20



BRAMA
skala 1:20



PRZEKRÓJ 1-1
skala 1:20



UWAGI:

1. Wszystkie słupy zabetonować.
2. Elementy stalowe bramy zabezpieczyć antykorozyjnie –oczyścić przez usunięcie rdzy i tłuszczu do II-go stopnia czystości oraz pomalować wg opisu technicznego.
3. Wykaz stali wg załącznika ZK-1

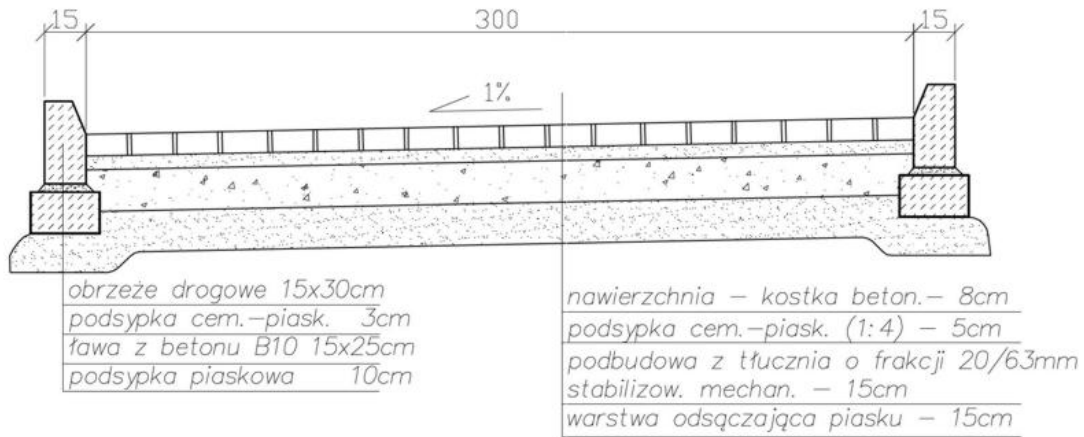
df DYNAMIK FILTR

Zakład Urządzeń Inżynierii Sanitarnej
"DYNAMIK FILTR" Naceln i Wspólnicy Spółka Jawna
42-200 Częstochowa ul. Bóf 143/157
tel/fax: 034 365-86-08/365-93-06
e-mail: filtr@dynamikfiltr.pl

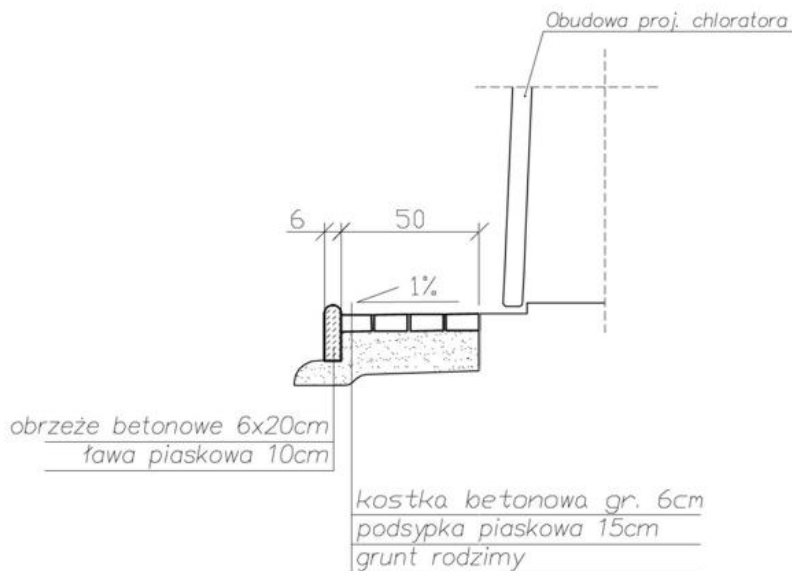
ZADANIE: PROJEKT WŁĄCZENIA STUDNI GŁĘBINOWEJ ZLOKALIZOWANEJ W MIEJSCOWOŚCI LGOTA MAŁA W UKŁAD TECHNOLOGICZNY ISTNIEJĄCEGO UJĘCIA WODY W KRUSZYŃCE PRZY WYKORZYSTANIU ISTNIEJĄCEGO WODOCIĄGU

OBIEKT: UJĘCIE WODY W LGOCIE MAŁEJ				STADIUM DOKUMENTACJI
INWESTOR: GMINA KRUSZYŃCA 42-282 KRUSZYŃCA, ul. KOŚCIUSZKI 1				P.B.
NAZWA RYSUNKU: BRAMA – KONSTRUKCJA				SKALA
				1:20
PROJEKTOWAŁ:	NR LIPRAWNIENI	PODPIS	DATA	NR RYSUNKU
mgr inż. Małgorza SOBOCIŃSKA-SZAFRAN	SLK/1029/PWOK/05		11.2006	PZT-3
OPRACOWAŁ:				
mgr inż. Joanna BUDZISZEWSKA			11.2006	
SPRAWDZIŁ:				
mgr inż. Tadeusz KORZEKWA	AJ-83861/32/1999/80		11.2006	

PRZEKRÓJ PRZEZ DROGĘ WEWNĘTRZNA
skala 1:25



PRZEKRÓJ PRZEZ OPASKĘ
skala 1:25



DYNAMIK FILTR

Zakład Urządzeń Inżynierii Sanitarnej
"DYNAMIK FILTR" Naceln i Wspólnicy Spółka Jawna
42-200 Częstochowa ul. Bór 143/157
tel/fax 034 365-86-08/365-93-06
e-mail filtr@dynamikfiltr.pl

ZADANIE: PROJEKT WŁĄCZENIA STUDNI GŁĘBINOWEJ ZLOKALIZOWANEJ W MIEJSCOWOŚCI LGOTA MAŁA W UKŁAD TECHNOLOGICZNY ISTNIEJĄCEGO UJĘCIA WODY W KRUSZYNIE PRZY WYKORZYSTANIU ISTNIEJĄCEGO WODOCIĄGU

OBIEKT: UJĘCIE WODY W LGOCIE MAŁEJ

STADIUM DOKUMENTACJI

INWESTOR: GMINA KRUSZYNA
42-282 KRUSZYNA, ul. KOŚCIUSZKI 1

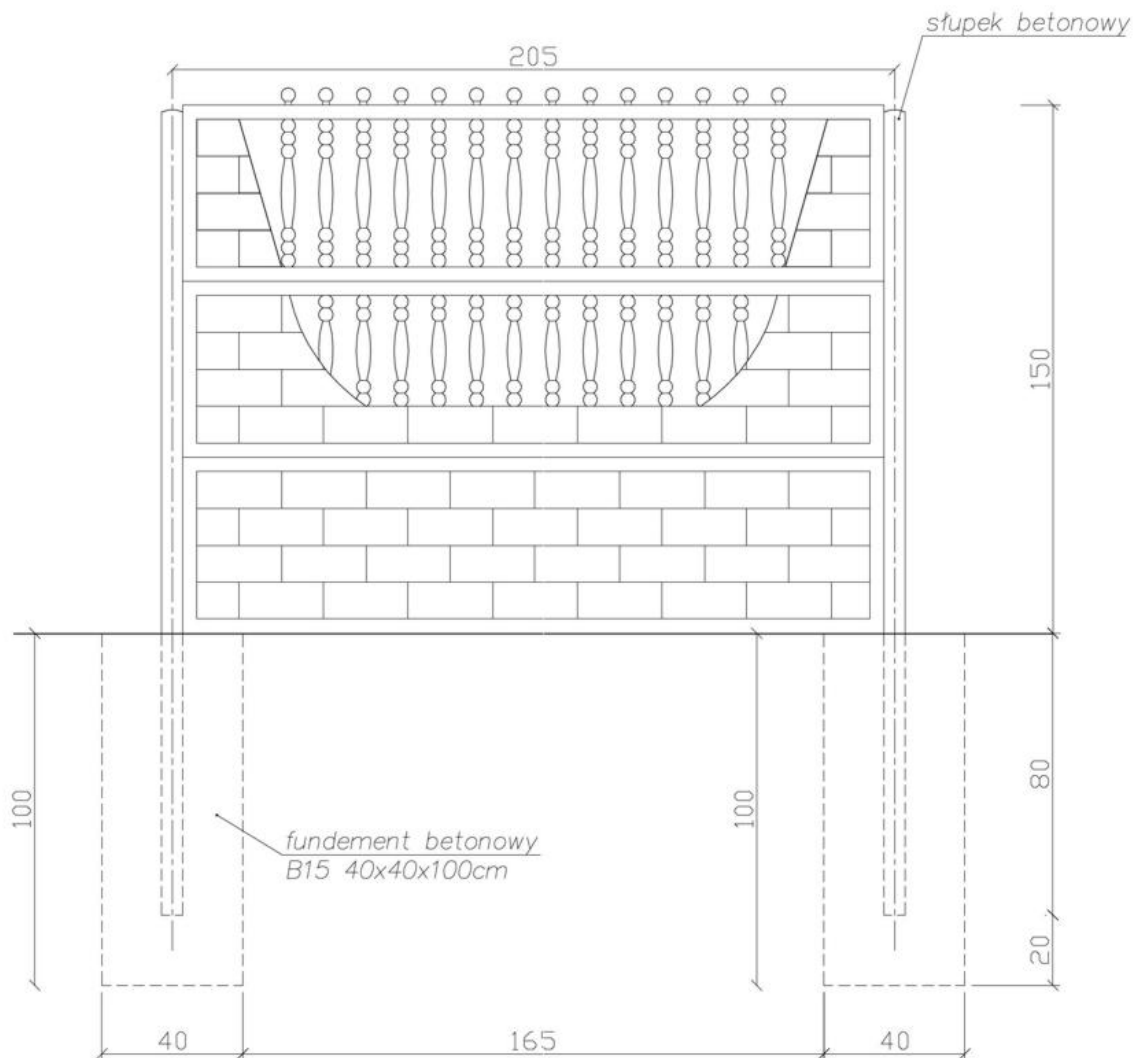
P.B.

NAZWA RYSUNKU:
PRZEKRÓJ PRZEZ DROGĘ WEWNĘTRZNA I OPASKĘ

SKALA

1:25

PROJEKTOWAŁ:	NR LPRAMNENI	PODPIS	DATA	NR RYSUNKU
mgr inż. Małgorza SOBOCIŃSKA-SZAFRAN	SLK/1029/PWOK/05		11.2006	PZT-4
OPRACOWAŁ: mgr inż. Joanna BUDZISZEWSKA			11.2006	
SPRAWDZIŁ: mgr inż. Tadeusz KORZEKWA	AJ-83861/32/1999/80		11.2006	



UWAGI:

1. Wszystkie słupy zabetonować.
2. W przypadku zastosowania ogrodzenia o innym rozstawie słupków zweryfikować ilość przęseł ogrodzenia
3. Wzór przęseł ogrodzenia uzgodnić ostatecznie z Inwestorem na etapie wykonawstwa

		Zakład Urzędzeń Inżynierii Sanitarnej "DYNAMIK FILTR" Nocoń i Wspólnicy Spółka Jawna 42-200 Częstochowa, ul. B6f 143/157 tel/fax: 034 365-88-08/365-95-06 e-mail: filtr@dynamikfiltr.pl		
		ZADANIE: PROJEKT WŁĄCZENIA STUDNI GŁĘBINOWEJ ZLOKALIZOWANEJ W MIEJSCOWOŚCI LGOTA MAŁA W UKŁAD TECHNOLOGICZNY ISTNIEJĄCEGO UJĘCIA WODY W KRUSZYNIE PRZY WYKORZYSTANIU ISTNIEJĄCEGO WODOCIĄGU		
OBIEKT: UJĘCIE WODY W LGOCIE MAŁEJ		STADIUM DOKUMENTACJI		
INWESTOR: GMINA KRUSZYNA 42-282 KRUSZYNA, ul. KOŚCIUSZKI 1		P.B.		
NAZWA RYSUNKU: PRZĘSŁO TYPOWE OGRODZENIA		SKALA		
		1:20		
PROJEKTOWAŁ:	NR UPRRAWIEŃ	PODPIS	DATA	NR RYSUNKU
mgr inż. Małgorza SOBOCIŃSKA-SZAFRAN	SLK/1029/PWOK/05		11.2006	PZT-5
OPRACOWAŁ:				
mgr inż. Joanna BUDZISZEWSKA			11.2006	
SPRAWDZIŁ:				
mgr inż. Tadeusz KORZEKWA	AJ-83B61/32/1999/80		11.2006	